



*Fronius* **KASAMAS** *Speedglas* parweld **SOLTER** *Kjellberg*

# Ádám és Ádám Kft

**HEGESZTÉSTECHNIKA  
FÉMSZÓRÁSTECHNIKA**

Székhely: 4400 Nyíregyháza, Ószőlő út 99. Telephely: 4400 Nyíregyháza, Rákóczi út 102.  
Tel.: +36 42 504-093, +36 42 504-094, +36 20 9449-003, +36 20 9555-417 Fax.: +36 42 504-095  
E-mail: info@adam-adam.hu Weblap: www.adam-adam.hu Webshop: shop.adam-adam.hu

**AL 4000**

**AL 4000 K4**

- (D)** Ersatzteilliste  
MIG/MAG-Handschweiß-  
brenner
- (GB)** Spare Parts List  
MIG/MAG Manual welding  
torch
- (F)** Liste de pièces de rechange  
chalumeau manuel MIG/MAG

[www.fronius-hegesztogep.com](http://www.fronius-hegesztogep.com)

**Ádám és Ádám Kft**

4400 Nyíregyháza, Rákóczi út 102

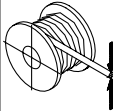
Tel.: +36 42 504 093 +36 20 9449 003

4,035,602 AL4000 G/F/3,5m  
 4,035,602,001 AL4000 G/E/3,5m  
 4,035,603 AL4000 G/F/4,5m  
 4,035,603,001 AL4000 G/E/4,5m

4,035,624 AL4000 G/F/UD/3,5m  
 4,035,624,001 AL4000 G/E/UD/3,5m  
 4,035,625 AL4000 G/F/UD/4,5m  
 4,035,625,001 AL4000 G/E/UD/4,5m

4,035,814 AL4000 G/F/JM/3,5m  
 4,035,814,001 AL4000 G/E/JM/3,5m  
 4,035,815 AL4000 G/F/JM/4,5m  
 4,035,815,001 AL4000 G/E/JM/4,5m

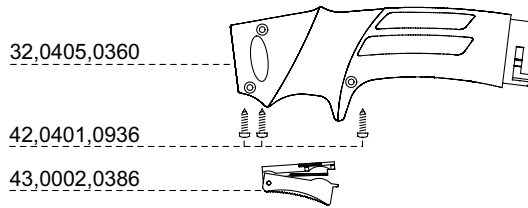
4,035,651 AL4000 K4 G/F/3,5m  
 4,035,651,001 AL4000 K4 G/E/3,5m  
 4,035,652 AL4000 K4 G/F/4,5m  
 4,035,652,001 AL4000 K4 G/E/4,5m



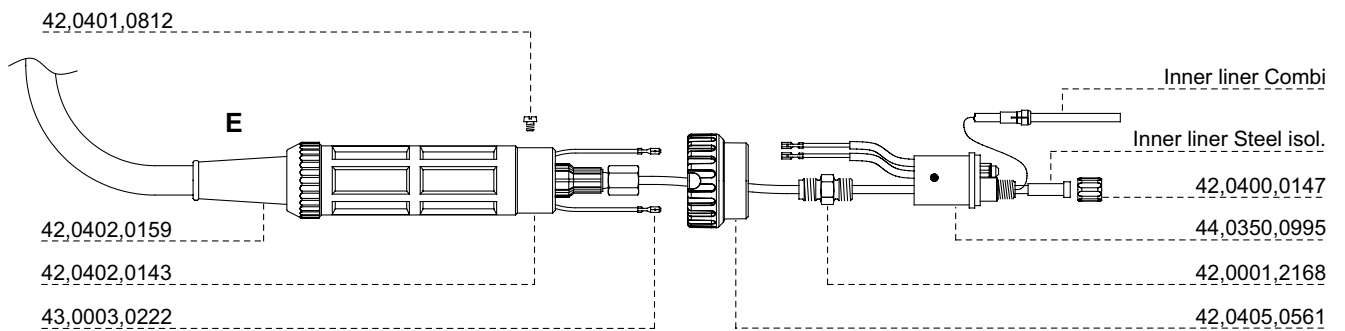
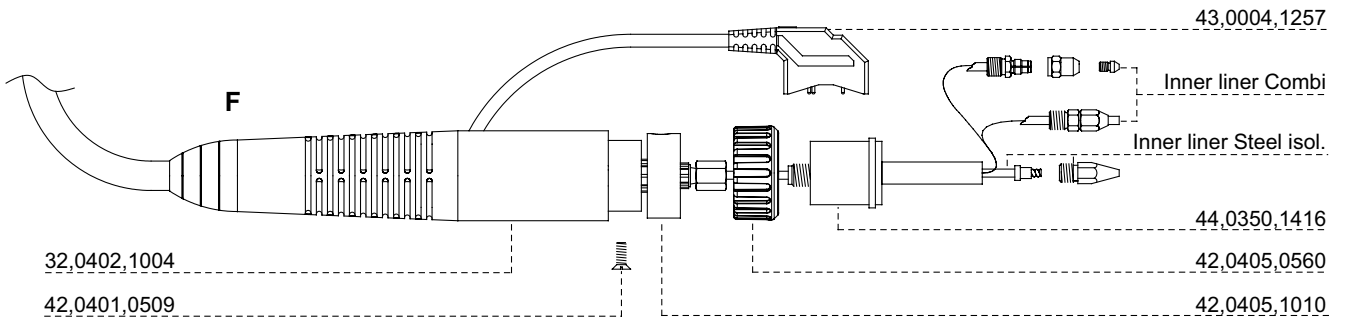
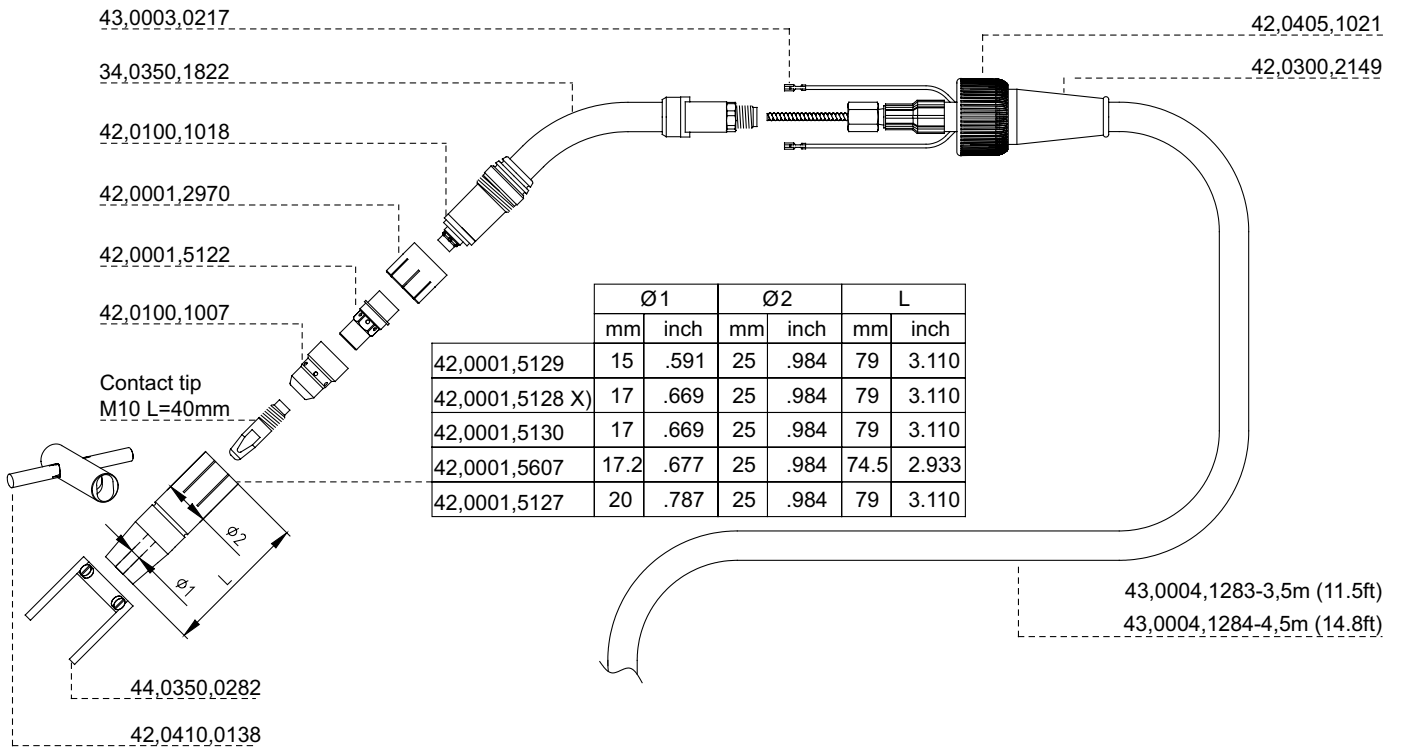
Ø mm	Ø inch
1,0 - 1,6	.039 - .063

BASIC KIT	Fe
Contact tip	Ø 1,2 mm (.047 inch)
Inner liner	Ø 1,2 mm (.047 inch)





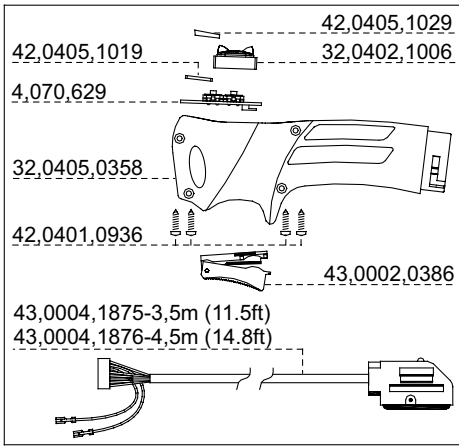
- x) Standardausrüstung
- x) standard equipment
- x) équipement standard
- x) equipamiento estándar
- x) accessori standard
- x) equipamento de série



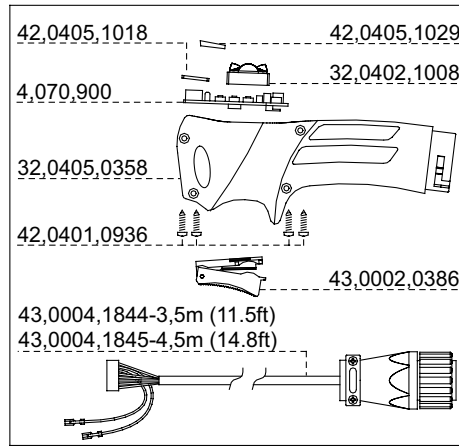
AL 4000 G F/E/UD/JM - AL 4000 K4 G F/E/UD

Ersatzteilliste / Spare parts list / Listes de pièces de rechange / Lista de repuestos / Lista de peças sobresselentes / Lista dei Ricambi

## AUSFÜHRUNG UP/DOWN

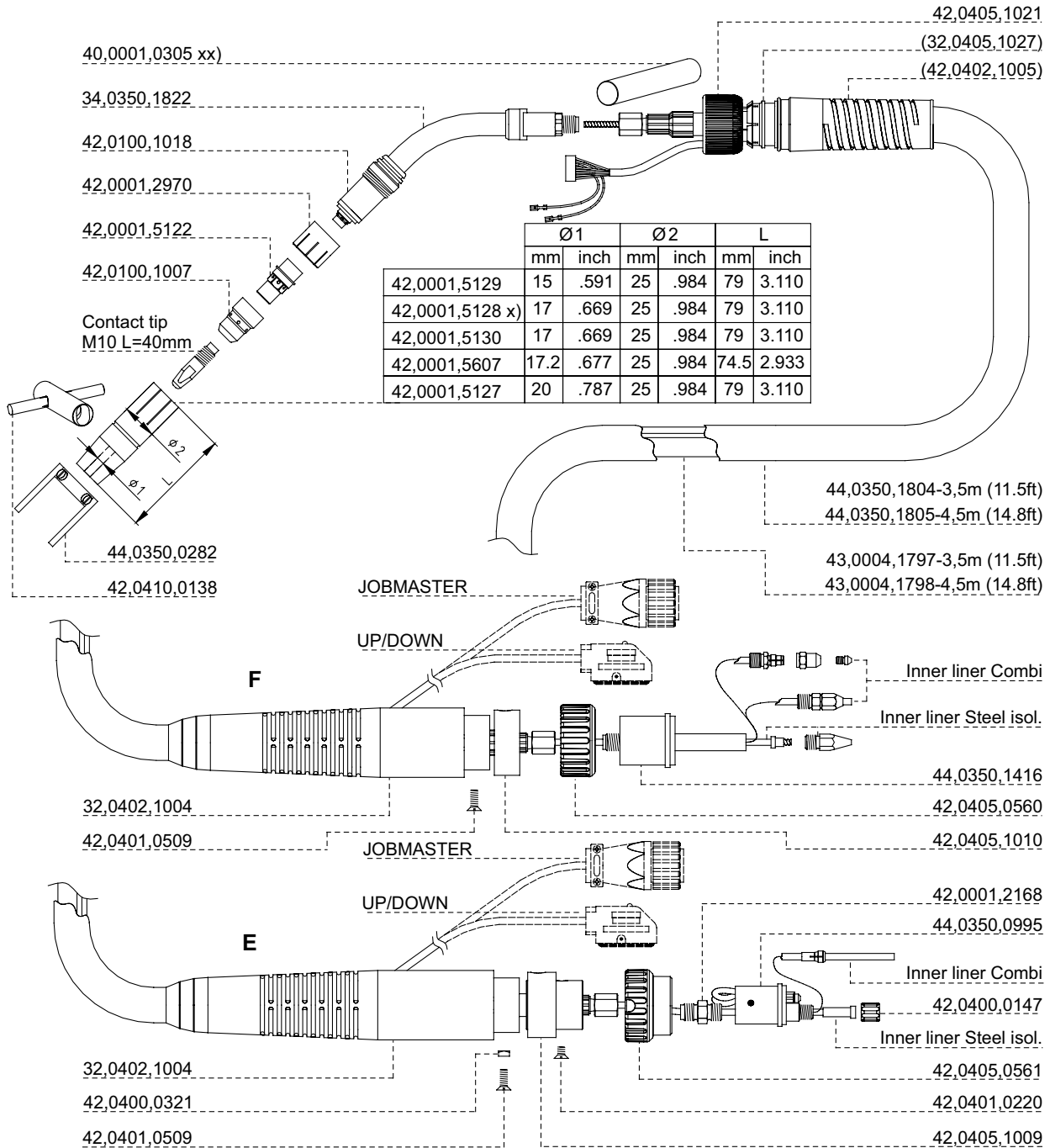


## AUSFÜHRUNG JOBMASTER



- x) Standardausrüstung
- x) standard equipment
- x) équipement standard
- x) equipamiento estándar
- x) accessori standard
- x) equipamento de série

- xx) gewünschte Länge angeben
- xx) Specify the length required
- xx) Indiquer la longueur désirée
- xx) Indicar la longitud deseada
- xx) Indicare la lunghezza desiderata
- xx) indicar o comprimento desejado
- xx) uved'te požadovanou délku

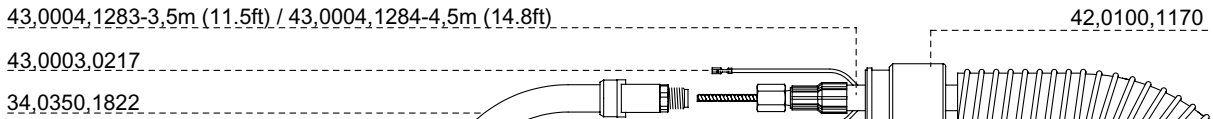
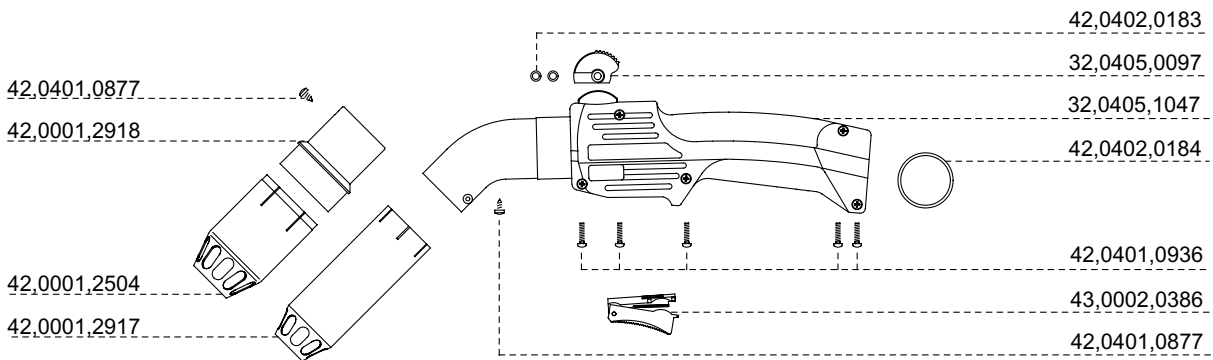
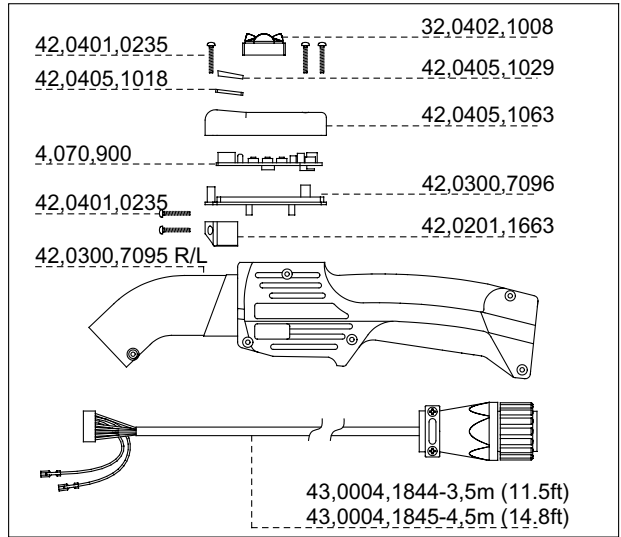
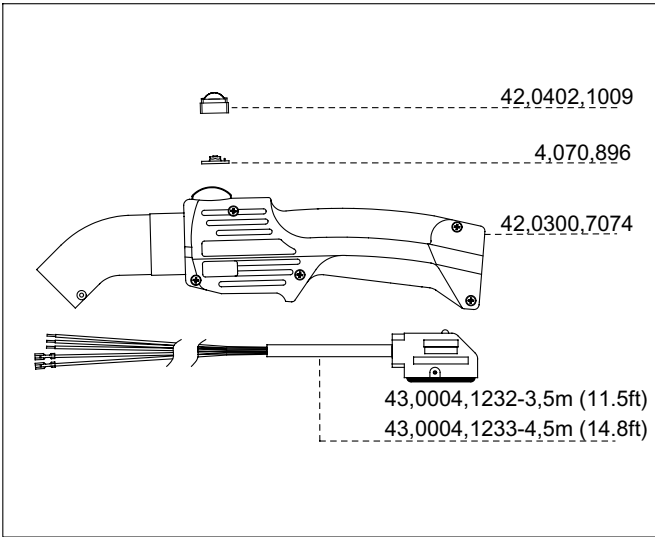


AL 4000 G F/E/UD/JM - AL 4000 K4 G F/E/UD

Ersatzteilliste / Spare parts list / Listes de pièces de rechange / Lista de repuestos / Lista de peças sobresselentes / Lista dei Ricambi

**AUSFÜHRUNG UP/DOWN/ TYPE UP/DOWN**

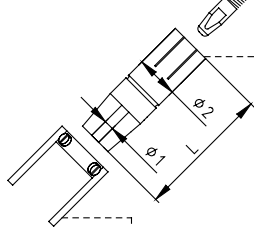
**AUSFÜHRUNG JOBMASTER / TYPE JOBMASTER**



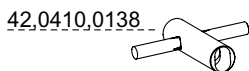
42,0100,1018  
 42,0001,2970  
 42,0001,5122  
 42,0100,1007  
 Contact tip\_M10 L=40mm

x) Standardausrüstung  
 x) standard equipment  
 x) équipement standard  
 x) equipamiento estándar  
 x) accessori standard  
 x) equipamento de série

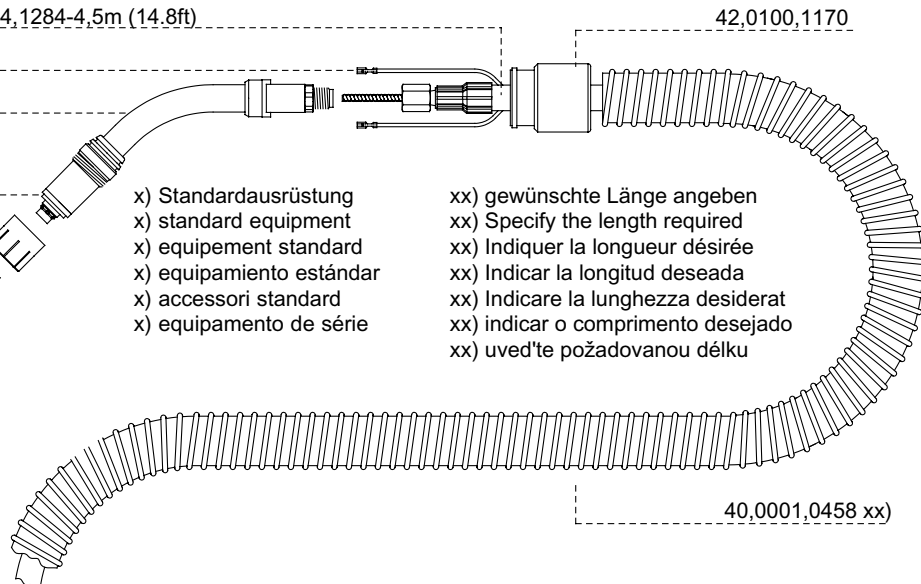
xx) gewünschte Länge angeben  
 xx) Specify the length required  
 xx) Indiquer la longueur désirée  
 xx) Indicar la longitud deseada  
 xx) Indicare la lunghezza desiderat  
 xx) indicar o comprimento desejado  
 xx) uved'te požadovanou délku



44,0350,0282



42,0410,0138

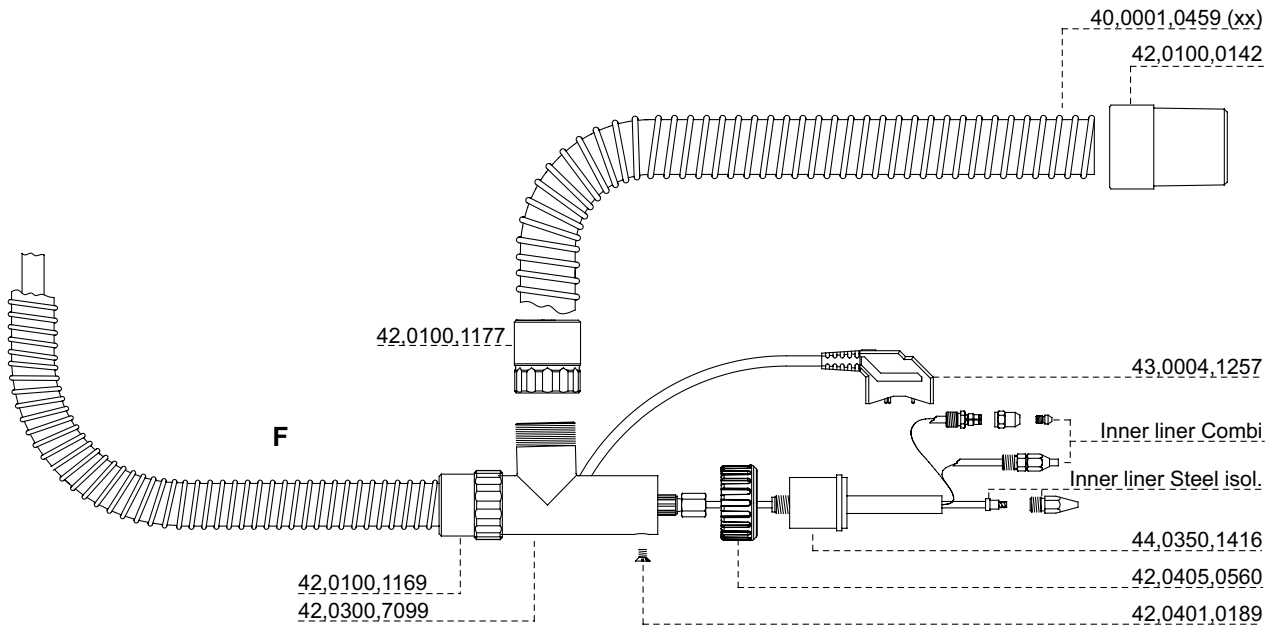


	Ø1		Ø2		L	
	mm	inch	mm	inch	mm	inch
42,0001,5129	15	.591	25	.984	79	3.110
42,0001,5128 X)	17	.669	25	.984	79	3.110
42,0001,5130	17	.669	25	.984	79	3.110
42,0001,5607	17.2	.677	25	.984	74.5	2.933
42,0001,5127	20	.787	25	.984	79	3.110

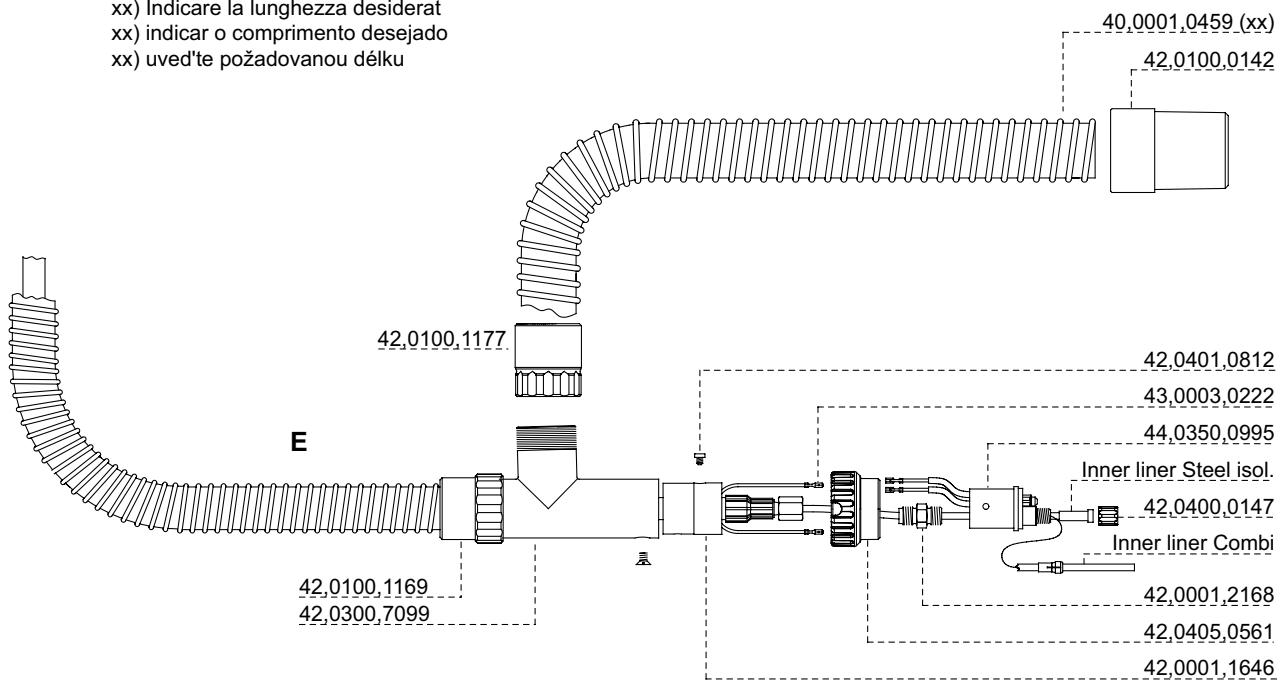


**AL 4000 G F/E/UD/JM - AL 4000 K4 G F/E/UD**

Ersatzteilliste / Spare parts list / Listes de pièces de rechange / Lista de repuestos / Lista de peças sobresselentes / Lista dei Ricambi



xx) gewünschte Länge angeben  
 xx) Specify the length required  
 xx) Indiquer la longueur désirée  
 xx) Indicar la longitud deseada  
 xx) Indicare la lunghezza desiderat  
 xx) indicar o comprimento desejado  
 xx) uved'te požadovanou délku



AL 4000 G F/E/UD/JM - AL 4000 K4 G F/E/UD

Ersatzteilliste / Spare parts list / Listes de pièces de rechange / Lista de repuestos / Lista de peças sobresselentes / Lista dei Ricambi

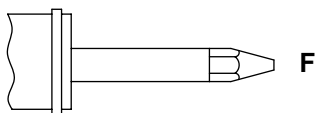
M10 / CuCrZr / L=40 mm (1,575 inch)	Fe CrNi		Part No.
	Ø mm	Ø inch	
	0,8	.031	42,0001,1576
	0,9	.035	42,0001,3277
	1,0	.039	42,0001,1577
	1,2	.047	42,0001,1578
	1,4	.055	42,0001,1930
	1,6	.063	42,0001,1579
	1,8	.071	42,0001,2314
	2,0	.079	42,0001,1662
	2,4	.094	42,0001,1663
	2,8	.110	42,0001,1664
	3,2	.126	42,0001,5413

M10 / CuCrZr / L=40 mm (1,575 inch)	Al CuSi		d1		Part No.
	Ø mm	Ø inch	Ø mm	Ø inch	
	0,9	.035	4,8	.189	42,0001,5405
	1,0	.039	4,1	.161	42,0001,5057
	1,0	.039	4,8	.189	42,0001,5289
	1,2	.047	4,1	.161	42,0001,5058
	1,2	.047	4,6	.181	42,0001,5005
	1,4	.055	4,1	.161	42,0001,5059
	1,6	.063	4,8	.189	42,0001,5060
	1,8	.071	4,8	.189	42,0001,5061

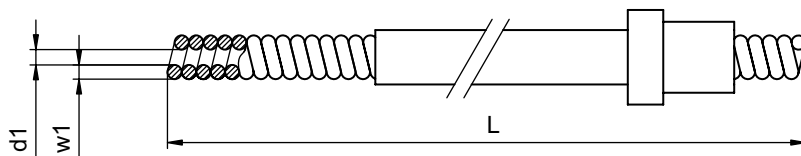


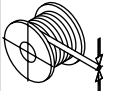
**Contact tip M10**

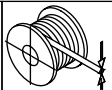

Ersatzteilliste / Spare parts list / Listes de pièces de rechange / Lista de repuestos / Lista de peças sobresselentes / Lista dei Ricambi



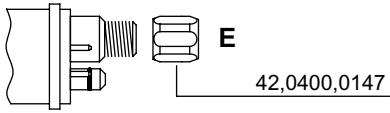
### STEEL isol. (Standard)



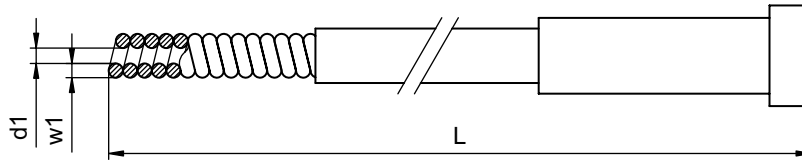
	Fe		L		d1		w1		Part No.
	Ø mm	Ø inch	m	feet	m	inch	m	inch	
	0,8	0,031	3,5	11,5	1,3	0,051	1,2	0,047	42,0404,0270
	0,8	0,031	4,5	14,8	1,3	0,051	1,2	0,047	42,0404,0271
	1,0	0,039	3,5	11,5	1,6	0,063	1,1	0,043	42,0404,0273
	1,0	0,039	4,5	14,8	1,6	0,063	1,1	0,043	42,0404,0274
	1,2	0,047	3,5	11,5	2,0	0,078	1,0	0,039	42,0404,0275
	1,2	0,047	4,5	14,8	2,0	0,078	1,0	0,039	42,0404,0276
	1,6	0,063	3,5	11,5	2,5	0,098	1,05	0,041	42,0404,0278
	1,6	0,063	4,5	14,8	2,5	0,098	1,05	0,041	42,0404,0279

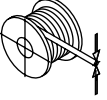
Option			Part No.
	Ø mm	Ø inch	
	0,8-1	0,031-0,039	42,0405,0139
	0,8	0,031	42,0001,0916
	1,0	0,039	42,0001,1743
	1,2	0,047	42,0001,1508
	1,6	0,063	44,0350,0084



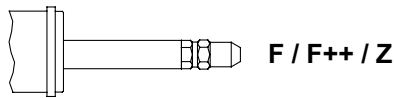


**STEEL isol. (Standard)**

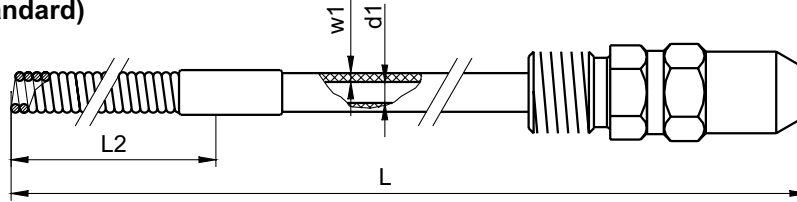


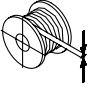
 <b>Fe</b>		<b>L</b>		<b>d1</b>		<b>w1</b>		<b>Part No.</b>
				m	inch	m	inch	
Ø mm	Ø inch		feet					
0,8	0,031	3,5	11,5	1,3	0,051	1,2	0,047	42,0404,0282
0,8	0,031	4,5	14,8	1,3	0,051	1,2	0,047	42,0404,0283
1,0	0,039	3,5	11,5	1,6	0,063	1,1	0,043	42,0404,0285
1,0	0,039	4,5	14,8	1,6	0,063	1,1	0,043	42,0404,0286
1,2	0,047	3,5	11,5	2,0	0,078	1,0	0,039	42,0404,0287
1,2	0,047	4,5	14,8	2,0	0,078	1,0	0,039	42,0404,0288
1,6	0,063	3,5	11,5	2,5	0,098	1,05	0,041	42,0404,0289
1,6	0,063	4,5	14,8	2,5	0,098	1,05	0,041	42,0404,0290

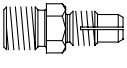
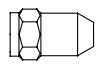


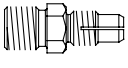
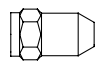



**COMBI (Standard)**



 <b>Al</b> <b>CuSi</b> <b>CrNi</b>		<b>L1</b>		<b>L2</b>		<b>d1</b>		<b>w1</b>		<b>Part No.</b>
$\varnothing$ mm	$\varnothing$ inch	m	feet	mm	inch	mm	inch	mm	inch	
0,8	.031	1,5	4.9	300	11.81	1,5	.059	1,0	.039	44,0350,2305
0,8	.031	2,5	8.2	300	11.81	1,5	.059	1,0	.039	44,0350,2306
0,8	.031	3,5	11.5	300	11.81	1,5	.059	1,0	.039	44,0350,2307
0,8	.031	4,5	14.8	300	11.81	1,5	.059	1,0	.039	44,0350,2308
1,0	.039	1,5	4.9	320	12.6	1,5	.059	1,5	.059	44,0350,1607
1,0	.039	2,5	8.2	320	12.6	1,5	.059	1,5	.059	44,0350,1608
1,0	.039	3,5	11.5	320	12.6	1,5	.059	1,5	.059	44,0350,1609
1,0	.039	4,5	14.8	320	12.6	1,5	.059	1,5	.059	44,0350,1650
1,2	.047	1,5	4.9	320	12.6	2,0	.078	1,25	.049	44,0350,1604
1,2	.047	2,5	8.2	320	12.6	2,0	.078	1,25	.049	44,0350,1605
1,2	.047	3,5	11.5	320	12.6	2,0	.078	1,25	.049	44,0350,1606
1,2	.047	4,5	14.8	320	12.6	2,0	.078	1,25	.049	44,0350,1651
1,6	.063	1,5	4.9	320	12.6	2,5	.098	1,0	.039	44,0350,1610
1,6	.063	2,5	8.2	320	12.6	2,5	.098	1,0	.039	44,0350,1611
1,6	.063	3,5	11.5	320	12.6	2,5	.098	1,0	.039	44,0350,1612
1,6	.063	4,5	14.8	320	12.6	2,5	.098	1,0	.039	44,0350,1665
1,6	.063	2,5	8.2	320	12.6	3,0	.118	0,8	.031	44,0350,1870

<b>Standard</b>	<b>Part No.</b>
	42,0001,5412
	42,0400,1025

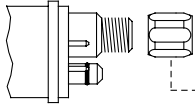
<b>Option</b>	<b>Part No.</b>
	42,0001,5412
	42,0400,1024
	42,0100,1120 Ø 0,8mm (.031inch)
	42,0100,1119 Ø 1,0mm (.039inch)
	42,0100,1003 Ø 1,2mm (.047inch)
	42,0100,1008 Ø 1,6mm (.063inch)



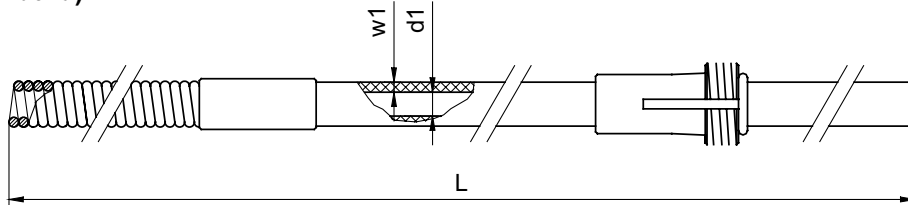
Inner liner Combi F / F++ / Z

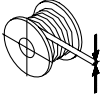
Ersatzteilliste / Spare parts list / Listes de pièces de rechange / Lista de repuestos / Lista de peças sobresselentes / Lista dei Ricambi

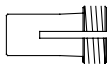

E



42,0400,0147

**COMBI (Standard)**

		<b>Al CuSi CrNi</b>		<b>L</b>		<b>d1</b>		<b>w1</b>		<b>Part No.</b>
Ø mm	Ø inch	m	feet	mm	inch	mm	inch	mm	inch	
0,8	.031	1,5	4,9	1,5	.059	1,0	.039	44,0350,2326		
0,8	.031	2,5	8,2	1,5	.059	1,0	.039	44,0350,2327		
0,8	.031	3,5	11,5	1,5	.059	1,0	.039	44,0350,2328		
0,8	.031	4,5	14,8	1,5	.059	1,0	.039	44,0350,2329		
1,0	.039	1,5	4,9	1,5	.059	1,5	0,059	44,0350,1630		
1,0	.039	2,5	8,2	1,5	.059	1,5	.059	44,0350,1631		
1,0	.039	3,5	11,5	1,5	.059	1,5	.059	44,0350,1632		
1,0	.039	4,5	14,8	1,5	.059	1,5	.059	44,0350,1652		
1,2	.047	1,5	4,9	2,0	.078	1,25	.049	44,0350,1633		
1,2	.047	2,5	8,2	2,0	.078	1,25	.049	44,0350,1634		
1,2	.047	3,5	11,5	2,0	.078	1,25	.049	44,0350,1635		
1,2	.047	4,5	14,8	2,0	.078	1,25	.049	44,0350,1653		
1,6	.063	1,5	4,9	2,5	.098	1,0	.039	44,0350,1636		
1,6	.063	2,5	8,2	2,5	.098	1,0	.039	44,0350,1637		
1,6	.063	3,5	11,5	2,5	.098	1,0	.039	44,0350,1638		
1,6	.063	4,5	14,8	2,5	.098	1,0	.039	44,0350,1658		

<b>Standard</b>	<b>Part No.</b>
	42,0001,2339
	42,0402,0083



Inner liner Combi E

Ersatzteilliste / Spare parts list / Listes de pièces de rechange / Lista de repuestos / Lista de peças sobresselentes / Lista dei Ricambi

[www.fronius-hegesztogep.com](http://www.fronius-hegesztogep.com)

Ádám és Ádám Kft

4400 Nyíregyháza, Rákóczi út 102

Tel.: +36 42 504 093 +36 20 9449 003



**FRONIUS INTERNATIONAL GMBH**

Buxbaumstraße 2, A-4600 Wels, Austria

Tel: +43 (0)7242 241-0, Fax: +43 (0)7242 241-3940